

# Scandilight Thermo tag

- markedets bedste og billigste løsning



PROFILE - DIN SIKRE LEVERANDØR AF BYGGEMATERIALER

# Den energirigtige løsning

Scandilight Thermo tag består af klare eller opale polycarbonat-isoleringsplader med et omfattende monteringsystem, med en lav U-værdi.

Pladetyperne tilgodeser f.eks. god isolering, høj slagstyrke, stor stabilitet og et behageligt lys i vinterhaven eller udestuen.

Alle vore thermoplader er UV-behandlede på oversiden og er dermed beskyttet mod solens nedbrydende UV-stråler.

De opale plader giver et behageligt lys, idet de er specielt anti-refleksbehandlede. Scandilight Thermo tag tilbyder et program inden for isolerende tagplader med et omfattende monterings-system, der enkelt og let kan tilpasses ethvert byggeri.

Planlægger du at opføre eller renovere f.eks. din vinterhave, udestue, carport eller overdækkede terrasse, er det vigtigt, at du vælger den helt rigtige tagplade

**10 års  
garanti**  
på  
polycarbonat  
plader

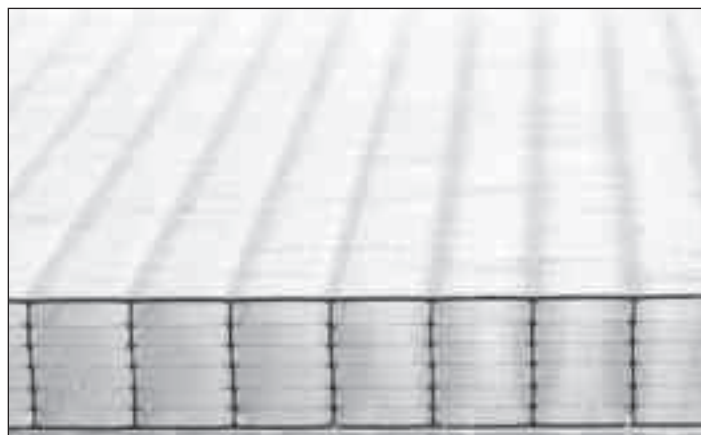


# Tekniske data



## 10 mm 4-lags

En af markedets bedst isolerende 10 mm ribbeplade. Pladen er ideel til carporte, overdækkede terrasser eller lignende. U-værdi 2,5.



## 16 mm 7-lags

Her har vi en af markedets bedst isolerende 16 mm ribbeplade. Pladen er ideel til udestuer, vinterhaver eller lignende. U-værdi 1,73.

Tekniske data		
Pladetype	4-lags	7-lags
Pladetykkelse	10 mm	16 mm
Pladens specielle egenskaber	Isolerende Stabil Behageligt lys	Fremragende isolering Stabil Behageligt lys
Farve	Klar og opal	Klar og opal
Vægt g/m <sup>2</sup>	1900	2600
Pladelængde mm	3000 3500 4000 4500 5000 6000	3000 3500 4000 4500 5000 6000
Pladebredde mm	1050	1050
Ribbeafstand mm	7	12
Lukkede sider	JA	JA
Centerafstand mm midt til midt spær/aluprofiler	1070	1070
Transmissionstal U W/m <sup>2</sup> °K	2,5	1,73
Lysgennemgang %	Klar 80 Opal 55	Klar 64 Opal 54
Min/max brugstemp. ÷u/belastning, °C	÷40/+115	÷40/+115
OBS! Ved større tagflader og lukkede udestuer anbefales det, at bruge 16 mm termoplader.		
<b>OPALE PLADER ER ANTIREFLEKSBEHANDLEDE</b>		

# Montering

## Alubundskinne m. gummilister

Mål længden ud og afskær aluminiumskinnen og PVC-kappen til den ønskede længde. Montér endekap på aluskinne med 2 selvborende skruer. Skru alubundskinnen fast på spærene med medfølgende specialsruer i bundskinnens sidekanaler (ikke i midten) med max. 750 mm mellemrum, idet der startes 50 mm fra endekanten.

Kontrollér, at profilafstanden midt til midt er 1070 mm. Læg pladerne på plads. Læg PVC-kapperne parat i åbningerne i aluminiumskinnen.

Tryk kapperne på plads (tryk med let fod eller knæ), så skinnerne slutter tæt.

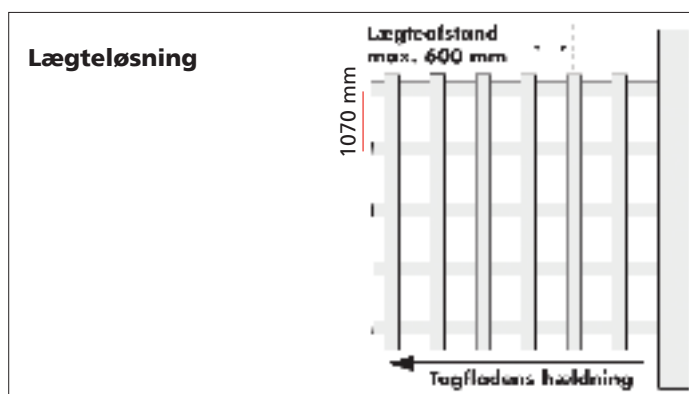
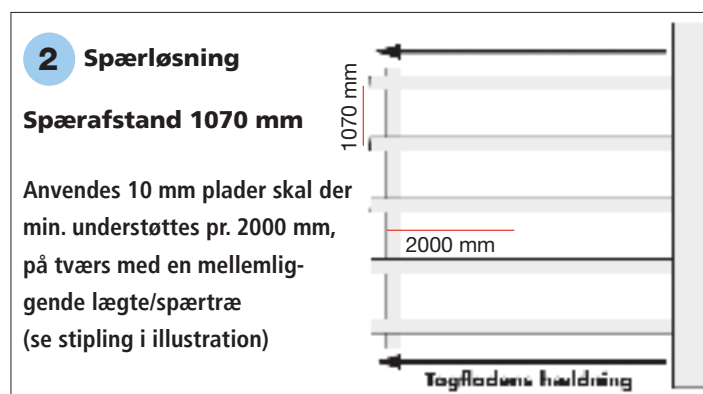
Kontrollér at positionen er korrekt:

Position 1 = 16 mm. Position 2 = 10 mm.



Spærløsning			Lægteløsning			
Alubundskinnernes længde: 40 mm ud i tagrende, ca. 25 mm fra bagvæg.			Alubundskinnernes længde: 40 mm ud i tagrende, ca. 25 mm fra bagvæg.			
Alubundskinnerne fastgøres i spæret med tilhørende skruer. Skruerne monteres parvis med en afstand på max. 750 mm.			Alubundskinnerne fastgøres i lægterne med tilhørende skruer, parvis for hver lægte.			
Ekspansionsbåndet monteres yderst mellem alubundskinnerne på fodremmen.			Ekspansionsbåndet monteres på den yderste lægte mellem alubundskinnerne.			
Pladetykkelse mm	Pladebredde mm	Spærafstand mm midt til midt	Pladetykkelse mm	Pladebredde mm	Profilafstand mm midt til midt	Lægteafst. max.mm
10/4	1050	1070	10/4	1050	1070	600
16/7	1050	1070	16/7	1050	1070	600

**NB!** Taghældningens minimumsfald skal være 5 cm pr. meter. Ved større hældninger anvendes en sikringskrue. Det anbefales at anvende limtræsspær, alternativt bør der foretages en afstivning mellem spærene på midten. Monteres taget, hvor der kan forekomme særligt vindtryk, bør der anvendes sikringsskrue.



# Montering

## Montering af tape

### BEMÆRK!

Teksten på beskyttelsesfolien angiver, hvilken side af pladen der skal vende opad. Fjern beskyttelsestapen og frigør folien ca. 30 cm langs pladeender og kanter.

VENT med at afmontere resten af folien, indtil tagsystemet er færdigmonteret.

- Pladens bagkant (mod muren) lukkes med toptape uden ventilation.
- Pladens forkant (ved tagrende) lukkes med ventilationstape.

## Montering af sikringskrue

Ved større hældninger anvendes en sikringskrue.

Monteres taget, hvor der kan forekomme særligt vindtryk, bør der anvendes sikringskrue. Sikringskruen monteres som vist på illustration nr. 3. Den skrues igennem tagpladen ned i fodrem/spær.

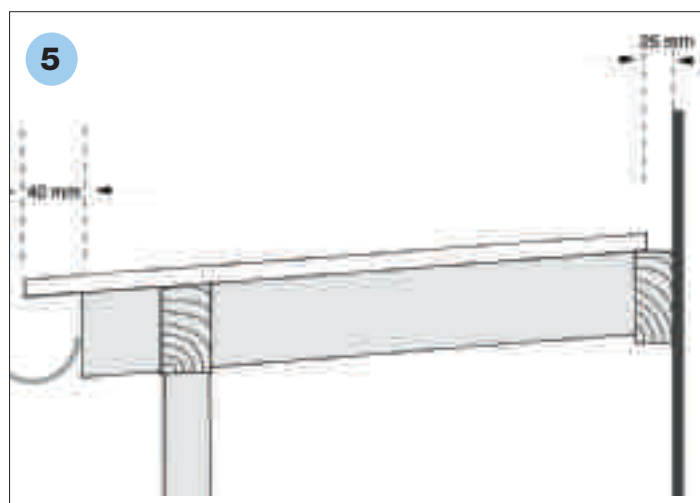
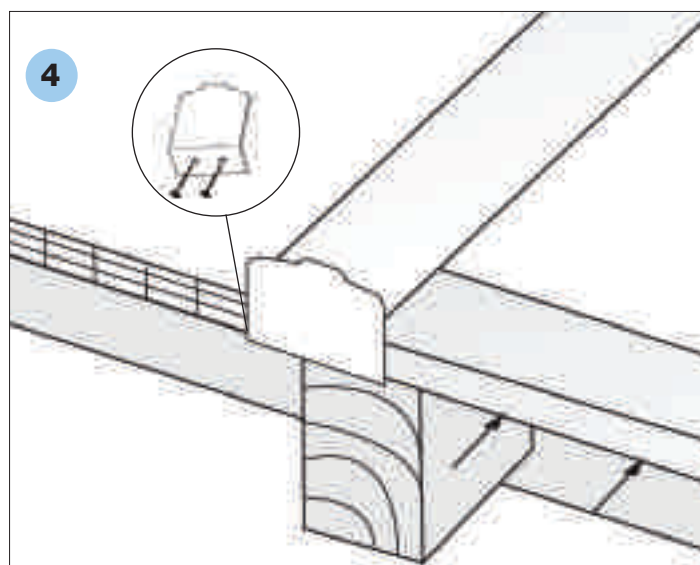
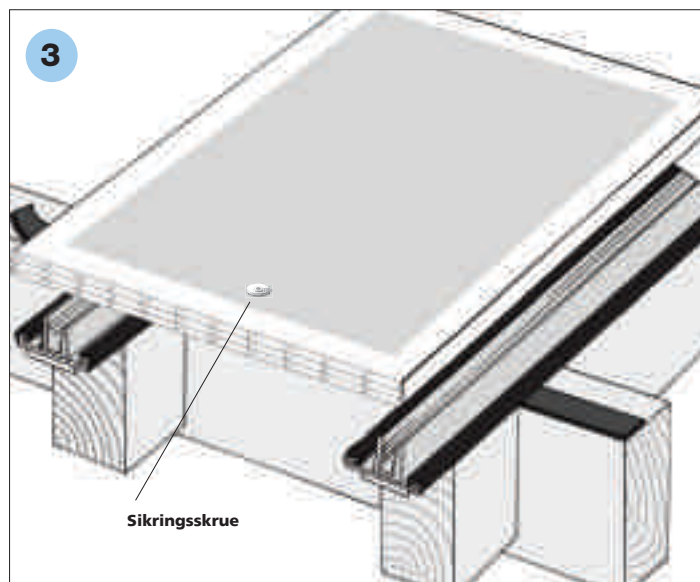
## Montering af vandnæse

Vandnæse profilerne afkortes til samme længde som afstanden imellem alubundskinnerne (ca. 102 cm).

- Udlæg en tynd silikonestrimmel ovenpå termopladen ca. 10 mm fra pladekant.
- Påsæt dernæst vandnæseprofilet.
- Overskydende silikone kan derefter udglattes (evt. med en fugtet finger).
- PVC-dæklisterne skal have stuetemperatur ved montering. Hvis det er koldt, lægges de i et lunt rum nogle timer og monteres umiddelbart herefter.

## Ilægning af plader

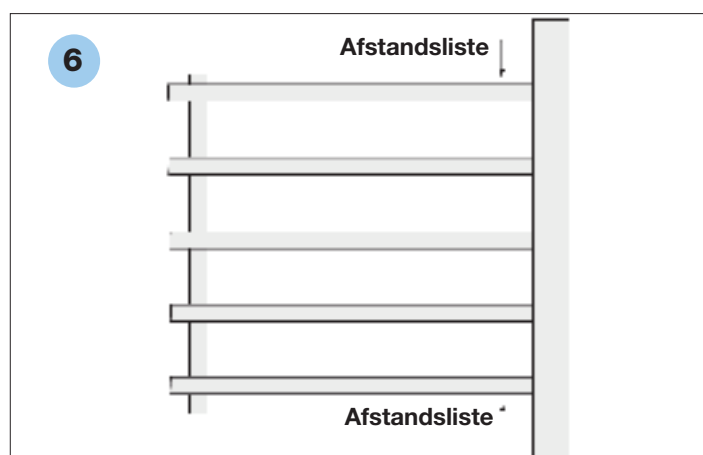
- Pladerne ilægges/tilpasses, så de er 10 mm kortere end alubundskinnen og slutter 35 mm fra bagvæg.



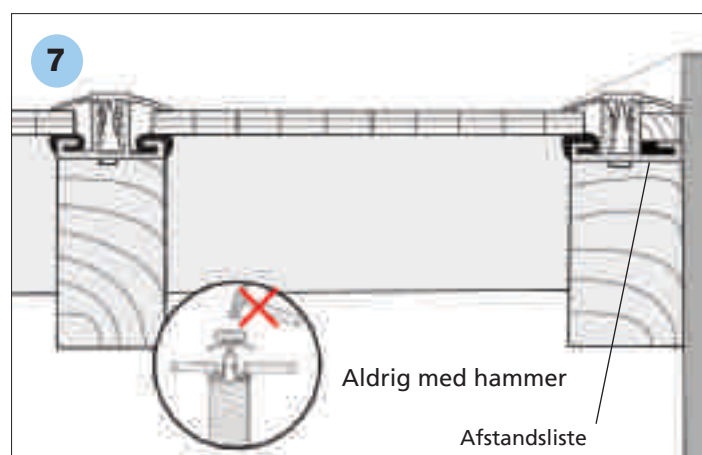
# Montering

## PVC dæk- og afstandslister

Ved de yderste spær/alubundskinner lægges afstandslisten, så PVC-dæklisten får korrekt modhold, når den trykkes fast.



PVC-dæklisten trykkes ned i alubundskinnen. Tryk derefter med let fod eller knæ i en fodslængde ad gangen, til dæklisten er i korrekt position.

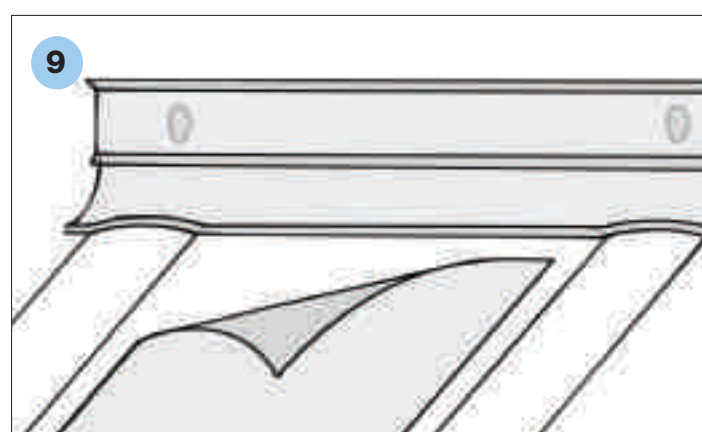
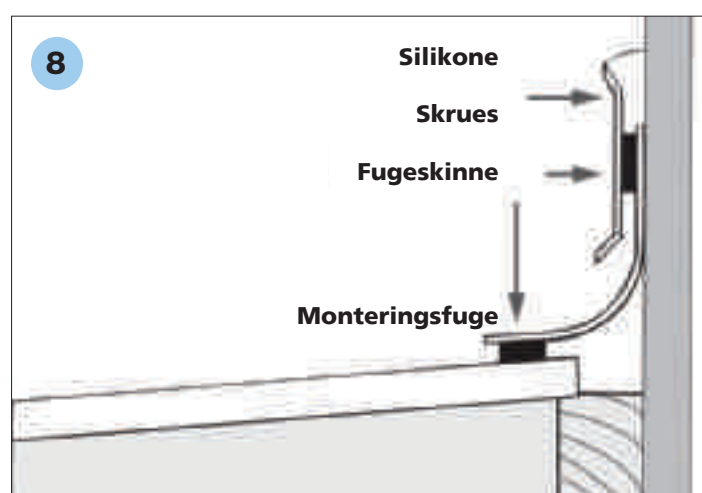


## Ekstra tilbehør: Fugeskinne, inddækningsgummi og monteringsfuge

- Fugeskinnerne fastgøres ca. 80 mm over pladerne.
- Udlæg en silikonefuge øverst på fugeskinnerne som topforsegling.
- Monteringsfuge monteres parallelt med toptape og op over PVC-dæklisten. Den frie ende af inddækningsgummiet trykkes herefter ned oven i monteringsfugen.
- Inddækningsgummiet skal uhindret kunne arbejde 25 mm i pladernes længderetning.

Det nye Thermo tag er nu færdigmonteret, og beskyttelsesfolien afrides fra over- og undersiden af pladerne.

Vi ønsker tillykke med det nye Scandilight Thermo tag.

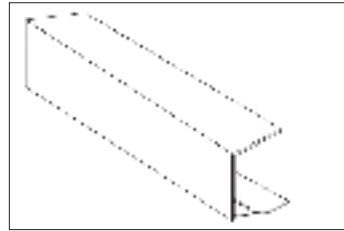


# Tilbehør

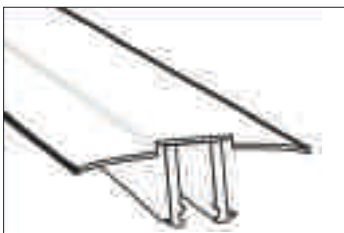


Alubundskinne med gummilister

Bredde 50 mm



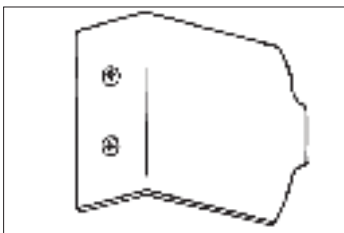
Vandnæse



PVC dækliste



Ekspansions-bånd



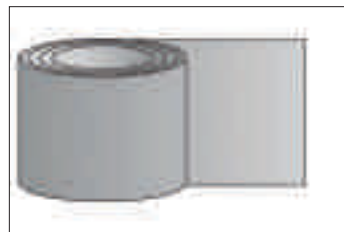
Endekap med skrue



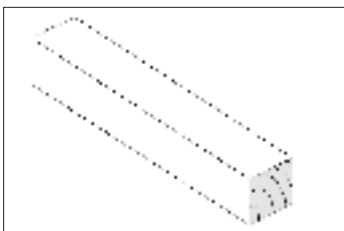
Ventilationstape



Selvborende skrue til alubundskinne



Toptape uden ventilation



Afstandsliste



Silikone

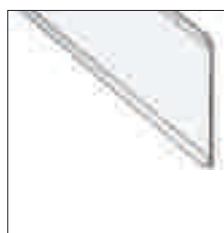
## Ekstra tilbehør



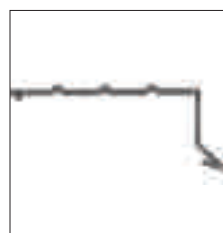
Monteringsfuge



Indækningsgummi



Fugeskinne



Universalkapsel



Sikringskrue

# Rengøring og gode råd

## Opbevaring af Thermo tag før montering

For at undgå varmeophobning, der kan medføre deformation, skal pladerne ved opbevaring inden montering ligge på et plant og tørt underlag og være tildækket.

## Forarbejdning af Thermo

Skæring af plader kan foretages med en fintandet håndsav eller en rundsav monteret med en fintandet klinge.

Husk at fjerne skæresmuld fra kanalerne med støvsuger eller trykluft. Ved tilskæring af pladens bredde skal der skæres så tæt på en pladeribbe som muligt, for at undgå bløde kanter.

## Efter montering

Beskyttelsesfolien fjernes fra pladerne, og evt. fedtpletter, snavs eller lignende kan fjernes med en blød klud fugtet med sæbevand; herefter skylles med varmt vand.

Ved almindelig rengøring benyttes varmt sæbevand. Der må kun benyttes en blød svamp eller klud. Der afsluttes med en afvaskning med rent vand.

## 10 års produktgaranti

Produktgarantien dækker nedennævnte forhold, dog naturligvis undtaget almindelig slidtage og ældning.

Garantien dækker imod misfarvning, tab af lysgennemgang og tab af slagstyrke (modstandsdygtighed overfor haglvejr)

## Afmontering af plader

Skulle det på et tidspunkt blive nødvendigt at afmontere pladerne, SKAL man huske at mærke den UV-beskyttede overside med »OP«. Det sikrer, at pladerne ved genmontering fortsat vender med den korrekte side opad. Ved nedtagning af pladerne må disse ikke lægges direkte ovenpå hinanden eller direkte på fugtige overflader.

## Hyppig udluftning

Bygningsmaterialer - især beton og trykimprægneret træ - indeholder store fugtmængder. Når du tager din nye udestue/vinterhave i brug, er det derfor vigtigt i starten at foretage hyppige udluftninger. Vi anbefaler, at der sørges for opvarmning, god ventilation og udluftning i udestuen/vinterhaven. Scandilight Thermoplader har en U-værdi, med høj isoleringsevne. Dog skal man være opmærksom på, at hvis en lukket udestue/vinterhave kun opvarmes periodisk af solen, kan der ligesom for termoruderne opstå dug/kondens på undersiden. Ligeledes kan opvarmning med gasovn forårsage fugtdannelse. Vær også opmærksom på varme solrige sommerdage, hvor der skal sørges for ordentlig ventilation, da rumtemperaturen ikke må overstige 56° C.

## Taghældning

Ved beregning af minimums taghældning på 5 cm pr. m, skal der tages højde for, at spærerne kan "sætte sig", og derved give lunkedannelser, hvor kondensvand kan ophobes.

### BEMÆRK!

- Der MÅ IKKE anvendes slibende eller stærkt alkaliske rengøringsmidler på pladerne.
  - Brug ikke skarpe værktøjer i forbindelse med rengøringen
  - Der må aldrig isoleres under Scandilight Thermo plader.

